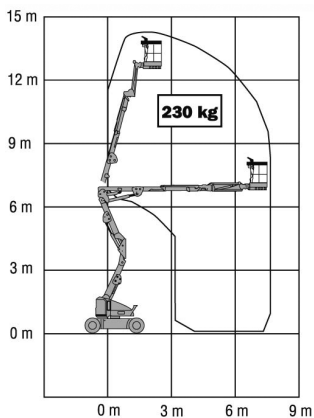


# Gelenkteleskop-Arbeitsbühnen



## Typ: GT 140

Arbeitshöhe	14,19 m
Plattformhöhe	12,19 m
max. seitliche Reichweite	6,83 m
max. Arbeitshöhe bei max. seitlicher Reichweite	9,00 m
Transportlänge	6,71 m
Transportbreite	1,50 m
Transporthöhe	1,97 m
Größe Arbeitskorb (LxB)	1,23 m x 0,76 m / 1,50 m x 0,76 m
Tragkraft Arbeitskorb	230 kg
Drehbarer Arbeitskorb	●
Korbarm	●
Korbarm drehbar horizontal	●
Bewegungsradius des Korbarms vertikal	141 °
Eigengewicht	6.888 kg
Bereifung	Vollgummi-Reifen
Spurenfreie Bereifung	●
Antrieb	Elektro
Inneneinsatz	●
Außeneinsatz	●
Steigfähigkeit	30 %
Drehwagenüberhang	0,13 m
Pendelachse	○
Höhe Knickgelenk	6,55 m
Bodenfreiheit (Mitte)	0,13 m
Besonderheit	○

Alle Angaben dienen lediglich der Information und haben keinen bindenden Charakter.

Die technischen Daten sind Herstellerangaben und baureihenabhängig.

Weidler behält sich das Recht vor, jederzeit und ohne Ankündigung Spezifikations- und Modelländerungen vorzunehmen.