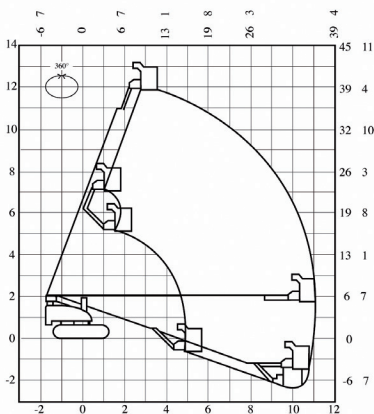


Ketten-Teleskop-Arbeitsbühnen



Typ: T 140DKI

Arbeitshöhe	14,00 m
Plattformhöhe	12,00 m
max. seitliche Reichweite	10,60 m
Transportlänge	6,34 m
Transportbreite	2,15 m / 2,30 m
Achsen ausfahrbar	○
Gesamtbreite in Arbeitsstellung	○
Transporthöhe	2,20 m / 1,99 m
Größe Arbeitskorb (LxB)	1,80 m x 0,75 m
Tragkraft Arbeitskorb	250 kg
Schwenkbereich	360° endlos
Drehbarer Arbeitskorb	●
Korbarm	○
Eigengewicht	7.650 kg / 7.445 kg
Bereifung	Stahlkette mit Vollgummipads
Spurenfreie Bereifung	○
Antrieb	Diesel
Inneneinsatz	○
Außeneinsatz	●
Steigfähigkeit	30 %
Drehwagenüberhang	0,60 m
Pendelachse	○
Höhe Knickgelenk	○
Bodenfreiheit (Mitte)	0,30 m
Besonderheit	○

Alle Angaben dienen lediglich der Information und haben keinen bindenden Charakter.

Die technischen Daten sind Herstellerangaben und baureihenabhängig.

Weidler behält sich das Recht vor, jederzeit und ohne Ankündigung Spezifikations- und Modelländerungen vorzunehmen.