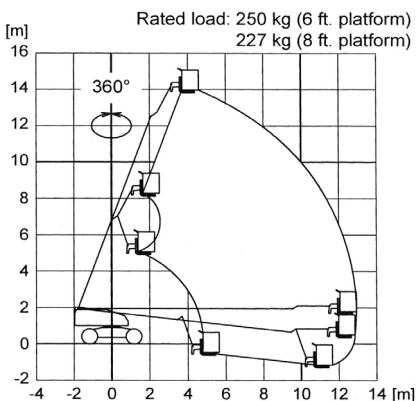


Teleskop-Arbeitsbühnen Diesel



Typ: T 155ADGI

Arbeitshöhe	15,90 m
Plattformhöhe	13,90 m
max. seitliche Reichweite	12,60 m
Transportlänge	7,64 m
Transportbreite	2,30 m
Achsen ausfahrbar	○
Gesamtbreite in Arbeitsstellung	○
Transporthöhe	2,15 m
Größe Arbeitskorb (LxB)	1,85 m x 0,80 m
Tragkraft Arbeitskorb	250 kg
Schwenkbereich	360 ° endlos
Drehbarer Arbeitskorb	●
Korbarm	●
Eigengewicht	8.200 kg
Bereifung	Geländereifen ausgeschäumt
Spurenfreie Bereifung	○
Antrieb	Diesel
Vierradlenkung	○
Inneneinsatz	○
Außeneinsatz	●
Steigfähigkeit	45 %
Drehwagenüberhang	0,86 m
Pendelachse	●
Höhe Knickgelenk	○
Bodenfreiheit (Mitte)	0,33 m
Besonderheit	Transportabmessungen mit eingeknicktem Arm: Transportlänge: 5,70 m / Transporthöhe: 2,15 m

Alle Angaben dienen lediglich der Information und haben keinen bindenden Charakter.

Die technischen Daten sind Herstellerangaben und baureihenabhängig.

Weidler behält sich das Recht vor, jederzeit und ohne Ankündigung Spezifikations- und Modelländerungen vorzunehmen.