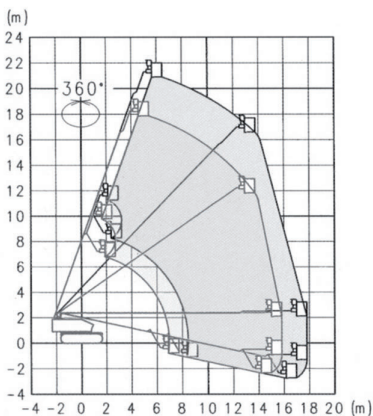


Ketten-Teleskop-Arbeitsbühnen



Typ: T 230DK

Arbeitshöhe	23,40 m
Plattformhöhe	21,40 m
max. seitliche Reichweite	17,80 m
Transportlänge	12,30 m
Transportbreite	2,45 m
Achsen ausfahrbar	○
Gesamtbreite in Arbeitsstellung	○
Transporthöhe	2,35 m
Größe Arbeitskorb (LxB)	1,80 m x 0,80 m
Tragkraft Arbeitskorb	227 kg
Schwenkbereich	360° endlos
Drehbarer Arbeitskorb	●
Korbarm	●
Eigengewicht	15.200 kg
Bereifung	Stahlkette
Spurenfreie Bereifung	○
Antrieb	Diesel
Inneneinsatz	○
Außeneinsatz	●
Steigfähigkeit	48%
Drehwagenüberhang	1,10 m
Pendelachse	○
Höhe Knickgelenk	○
Bodenfreiheit (Mitte)	0,43 m
Besonderheit	○

Alle Angaben dienen lediglich der Information und haben keinen bindenden Charakter.

Die technischen Daten sind Herstellerangaben und baureihenabhängig.

Weidler behält sich das Recht vor, jederzeit und ohne Ankündigung Spezifikations- und Modelländerungen vorzunehmen.